

# CAR VISION

車両用後方確認カメラシステム

いすゞ エルフ用

天吊金具アタッチメント



型名 K7227R

## 取扱設置説明書

正しく安全にお使いいただくため、ご使用前にこの取扱設置説明書を必ずお読みください。その後大切に保管し、必要なときお読みください。

### 1. 安全のために必ず守ること

- 本文中に使われる図記号の意味は次のとおりです。
- ご使用前にこの欄を必ずお読みになり正しく安全にお使いください。
- ここに示した注意事項は、安全に関する重大な内容を記載していますので、必ず守ってください。

	禁 止		指示を守る
-----------------------------------------------------------------------------------	-----	-----------------------------------------------------------------------------------	-------



### 警告

誤った取扱いをしたときに、死亡や重傷などに結びつく可能性のあるもの

天吊金具は取扱設置説明書で指定の位置に取り付ける

指定以外の場所に取り付けられないこと。外れたり、落ちたりしてけがの原因となります。取り付けは販売店にご依頼ください。



ポリ袋で遊ばない

幼児の手の届くところに置くと、頭からかぶるなどしたときに、口や鼻をふさぎ窒息し、死亡する恐れがあります。



### 注意

誤った取扱いをしたときに、傷害または車両などの損害に結びつくもの

モニタの取扱説明書と天吊金具の取扱設置説明書をよく読む

正しく安全にお使いいただくために、ご使用前に必ずモニタの取扱説明書と天吊金具の取扱設置説明書をよくお読みください。



無理な力を加えない

本機に無理な力を加えないこと。無理な力を加えるとこわれたりして、けがの原因となることがあります。



適用モニタ：CM7220R/7230R/7520R/6010R/6020R（別売り CAR VISION モニタ）

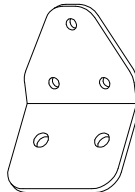
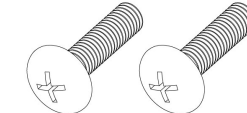
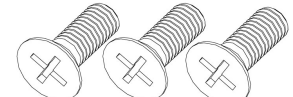
適用天吊金具：K7210R（別売り天吊金具）

本書に記載の内容は、予告なく仕様の変更、改廃を行う場合があります。

2022年10月 改訂

©2022 Melco Mobility Solutions Corporation ALL RIGHT RESERVED

### 2. 同梱品

①アタッチメント 1個	②ねじ (M6×14) 2個	③皿ねじ (M5×14) 3個
		
④取扱設置説明書 (本書) 1部		

チェック

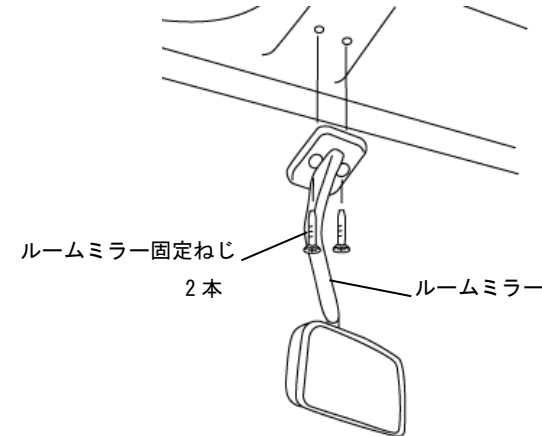
### 3. 使用工具類

- +ドライバー（呼び番号2番, 3番）
- リムーバー
- T型トルクスレンチ（呼びT30）
- ホールソー（φ30mm 穴あけ用）

### 4. 取り付け要領

#### 1) 車両部品取り外し

ルームミラー固定ねじ2本を外して、ルームミラーを取り外します。



チェック

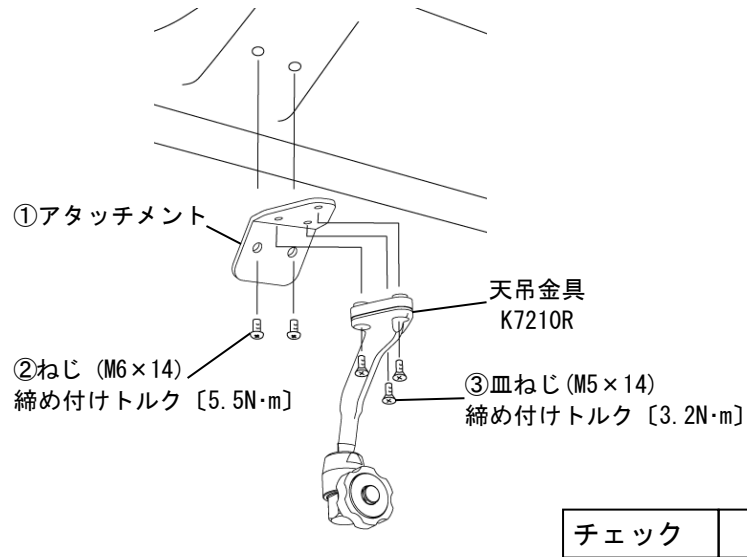


● 取り外し作業時にルームミラーを破損させないように注意してください。

2) アタッチメントおよび天吊金具取り付け

ルームミラー取り付け用のねじ穴を利用し、①アタッチメントを②ねじで取り付けます。この時、①アタッチメントの向きに注意してください。（下図参照）

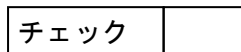
天吊金具（K7210R）を③皿ねじで取り付けます。  
詳細は天吊金具（K7210R）の取扱設置説明書を参照ください。



3) モニタの取り付け

天吊金具に別売りモニター CAR VISION モニタ（CM7220R 等）を取り付けます。

詳細は、天吊金具（K7210R）の取扱設置説明書を参照ください。



4) ケーブルの引き回し

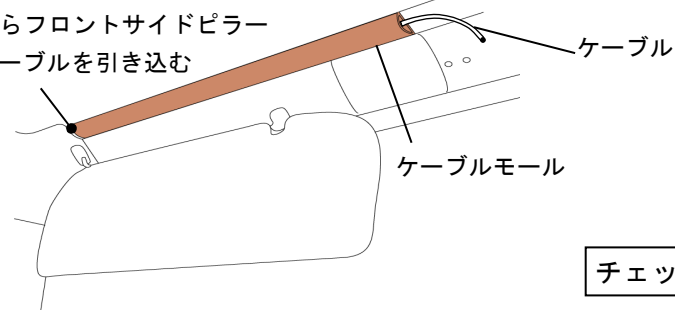
天井外側にケーブルを引き回す場合は、下図のようにケーブルモール（φ6ケーブル1本を通せるものを設置業者様で用意してください）を取り付け、ケーブル（別売りモニター付属品）を通します。

天井内側にケーブルを引き回す場合は、車種により、ミラー取付部付近の天井にホールソー（φ30mm）でグロメット取付穴を開け、ケーブル（別売りモニター付属品）にグロメットを通します。

ケーブルは、天井や助手席側フロントサイドピラーを引き回します。必要に応じて、助手席側フロントサイドピラーなどの内装部品を取り外します。

詳細は、天吊金具（K7210R）の取扱設置説明書を参照してください。

ここからフロントサイドピラー内にケーブルを引き込む



5. 制約事項

本取付金具アタッチメント（K7227R）を使用した場合、天吊金具（K7210R）とCAR VISION モニタ（CM7220R 等）とを組合わせたときの耐振性能は、JIS D 1601 段階 30（30m/s<sup>2</sup> 5~100Hz）となります。

6. 外形図

