

CAR VISION

車両用後方確認カメラシステム

いすゞエルフ用

天吊金具アタッチメント

型名 K7225R



取扱設置説明書

正しく安全にお使いいただくため、ご使用前にこの取扱設置説明書を必ずお読みください。その後大切に保管し、必要なときお読みください。

1. 安全のために必ず守ること

- ご使用前にこの欄を必ずお読みになり正しく安全にお使いください。
- ここに示した注意事項は、安全に関する重大な内容を記載していますので、必ず守ってください。

●本文中に使われる図記号の意味は次のとおりです。

	禁止		指示を守る
---	----	---	-------



警告

誤った取扱いをしたときに、死亡や重傷などに結びつく可能性のあるもの

天吊金具は取扱設置説明書で指定の位置に取付ける

指定以外の場所に取付けないこと。外れたり、落ちたりしてけがの原因となります。取付けは販売店にご依頼ください。



ポリ袋で遊ばない

幼児の手の届くところに置くと、頭からかぶるなどしたときに、口や鼻をふさぎ窒息し、死亡する恐れがあります。



注意

誤った取扱いをしたときに、傷害または車両などの損害に結びつくもの

モニタの取扱説明書と天吊金具の取扱設置説明書をよく読む

正しく安全にお使いいただくために、ご使用前に必ずモニタの取扱説明書と天吊金具の取扱設置説明書をよくお読みください。



無理な力を加えない

本機に無理な力を加えないこと。無理な力を加えるとこわれたりして、けがの原因となることがあります。

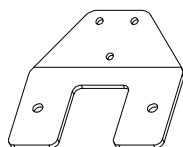


適用モニタ：CM7220R/7230R/7520R/6010R/6020R（別売り CAR VISIONモニタ）

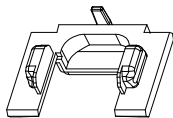
適用天吊金具：K7210R（別売り天吊金具）

2. 同梱品

① アタッチメント 1個



② ランプカバー 1個



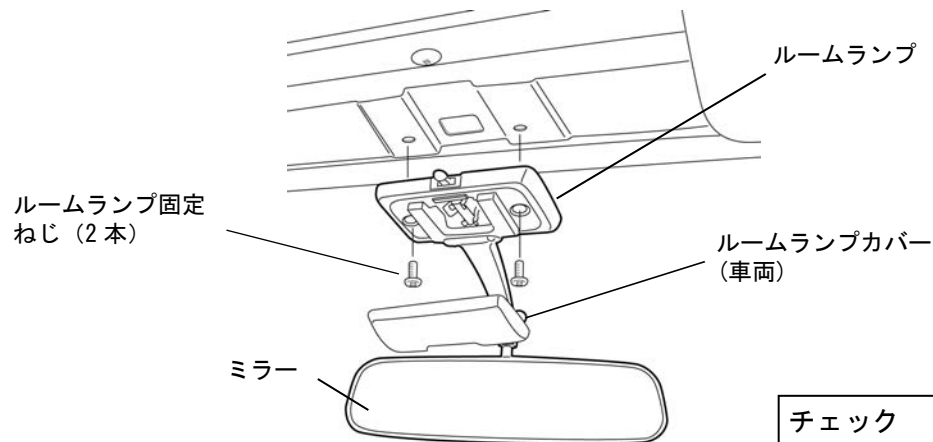
③ 取扱設置説明書（本書） 1部

3. 取り付け要領

1) 車両部品取り外し

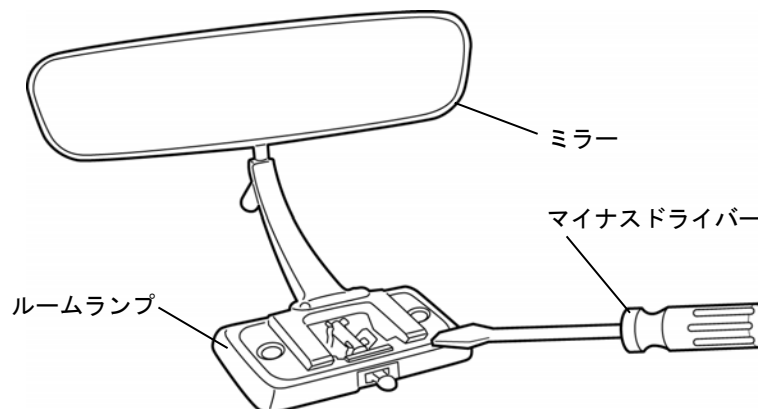
ミラーを取り外します。

- ルームランプカバー（車両）を取り外します。
- ルームランプ取り付けのルームランプ固定ねじ 2本を外して、ルームランプを取り外します。



●外したルームランプ固定ねじ 2本は、再使用するので紛失しないよう注意してください。

- マイナスイドライバーを使用し、ルームランプからミラーを外します。



●取り外し作業時にルームランプを破損させないように注意してください。

2) ケーブルの引き直し

天井内にケーブルを引き直す場合は、車種により、ミラー取付部付近の天井にホールソー（φ30mm）でグロメット取付穴を開け、ケーブル（別売りモニタ付属品）にグロメットを通します。

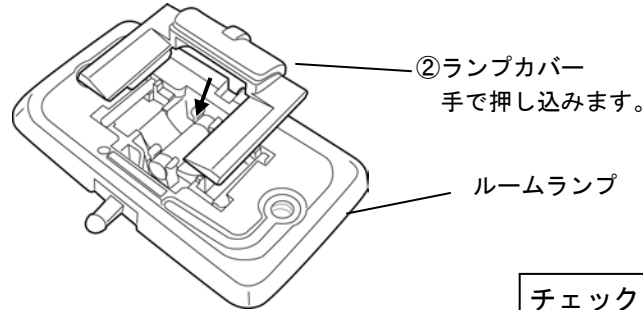
ケーブルは、天井や助手席側フロントサイドピラーを引き回します。必要に応じてルームランプ、助手席側フロントサイドピラーなどの内装部品を取り外してください。

詳細は、天吊金具（K7210R）の取扱設置説明書を参照ください。

チェック	<input type="checkbox"/>
------	--------------------------

3) アタッチメントおよび天吊金具取り付け

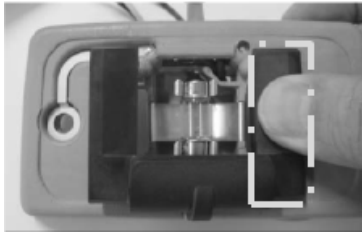
(1) ②ランプカバーをルームランプに取り付けます。



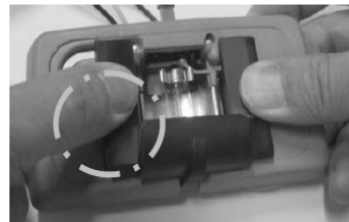
チェック	<input type="checkbox"/>
------	--------------------------

<ランプカバー取付手順> 注)・・・注意事項

①ランプカバーの片側をガタや曲がりがないようルームランプにしっかり嵌め込んだ状態で固定する。

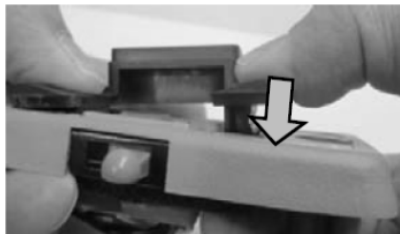


②中央部分を指で押さえる。

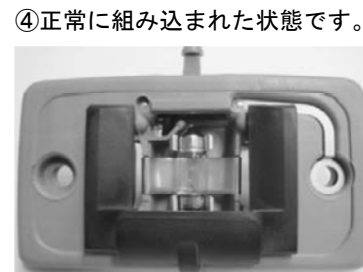


注) 端部を押さえないでください。

③矢印（垂直）方向に指で力を加えて嵌め込む。

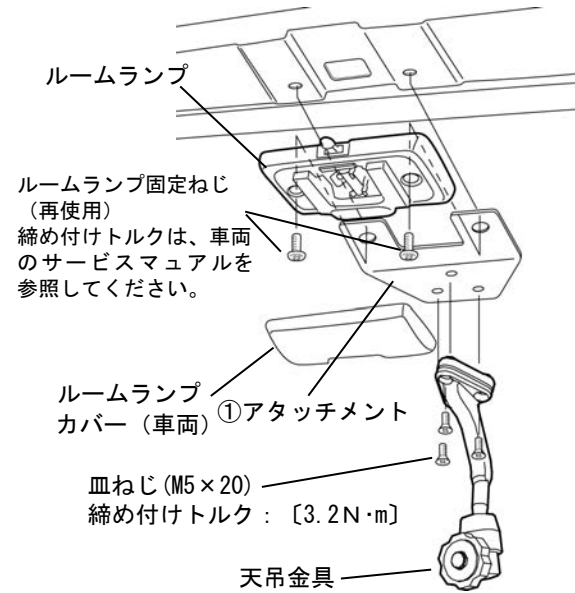


注) 横方向に力を加えないでください。

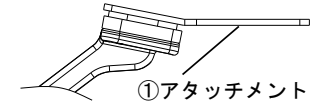


④正常に組み込まれた状態です。

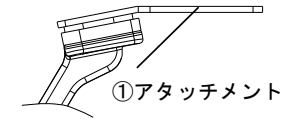
(2) ルームランプを元の位置に取り付けます。この時に①アタッチメントをルームランプと車両の取り付け部の間に挟みこみ、ルームランプ固定ねじ（再使用）で共締めして取り付けます。



①アタッチメント取り付け向き
●Bパック車
アタッチメントの曲げが上になるように取り付けます。



●Bパック車以外
アタッチメントの曲げが下になるように取り付けます。



チェック	<input type="checkbox"/>
------	--------------------------

4) モニタの取り付け

天吊金具に別売り CAR VISION モニタ（CM7220R 等）を取り付けます。詳細は、天吊金具（K7210R）の取扱設置説明書を参照ください。

チェック	<input type="checkbox"/>
------	--------------------------

5) 車両部品の取り付け

取り外しと逆の手順で元通りに取り付けます。

チェック	<input type="checkbox"/>
------	--------------------------

4. 外形図

