

# CAR VISION

車両用後方確認カメラシステム

三菱ふそうスーパーグレード用

天吊金具アタッチメント

型名 K7216R

取扱設置説明書

正しく安全にお使いいただくため、ご使用前にこの取扱設置説明書を必ずお読みください。その後大切に保管し、必要なときお読みください。

## 1. 安全のために必ず守ること

- ・ご使用前にこの欄を必ずお読みになり正しく安全にお使いください。
  - ・ここに示した注意事項は、安全に関する重大な内容を記載していますので、必ず守ってください。
- 本文中に使われる図記号の意味は次のとおりです。

	禁止		指示を守る
---	----	---	-------



**警告**

誤った取扱いをしたときに、死亡や重傷などに結びつく可能性のあるもの

天吊金具は取扱設置説明書で指定の位置に取付ける

指定以外の場所に取付けないこと。外れたり、落ちたりしてけがの原因となります。取付けは販売店にご依頼ください。



ポリ袋で遊ばない

幼児の手の届くところに置くと、頭からかぶるなどしたときに、口や鼻をふさぎ窒息し、死亡する恐れがあります。



**注意**

誤った取扱いをしたときに、傷害または車両などの損害に結びつくもの

モニタの取扱説明書と天吊金具の取扱設置説明書をよく読む

正しく安全にお使いいただくために、ご使用前に必ずモニタの取扱説明書と天吊金具の取扱設置説明書をよくお読みください。



無理な力を加えない

本機に無理な力を加えないこと。無理な力を加えるとこわれたりして、けがの原因となることがあります。



適用モニタ：CM7220R/7230R/7520R/6010R/6020R（別売り CAR VISION モニタ）

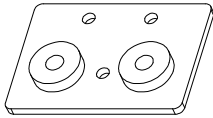
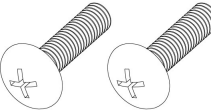
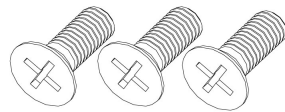
適用天吊金具：K7210R（別売り天吊金具）

本書に記載の内容は、予告なく仕様の変更、改廃を行う場合があります。

2022年10月 改訂

©2022 Melco Mobility Solutions Corporation ALL RIGHT RESERVED

## 2. 同梱品

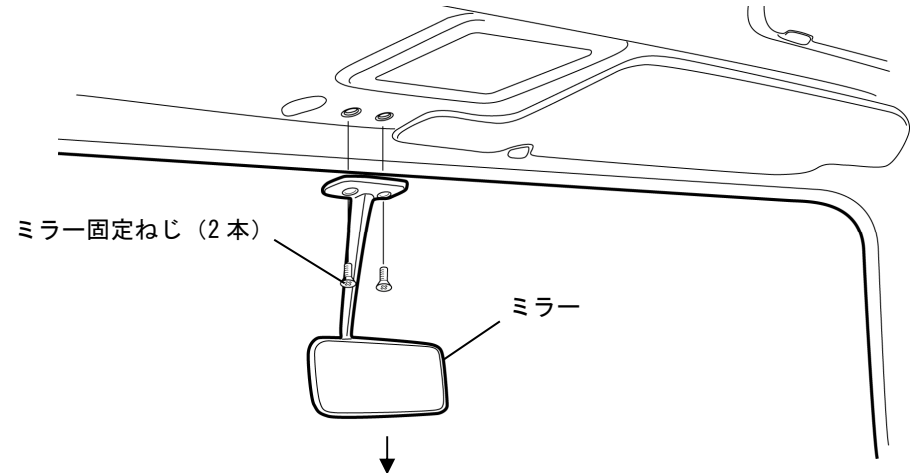
① アタッチメント 1 個 	② ねじ (M6×25) 2 個 	③ 皿ねじ (M5×14) 3 個 
④ 取扱設置説明書 (本書) 1 部		

チェック

## 3. 取り付け要領

### 1) 車両部品取り外し

ミラーを取り外します。



チェック

## 2) ケーブルの引き直し

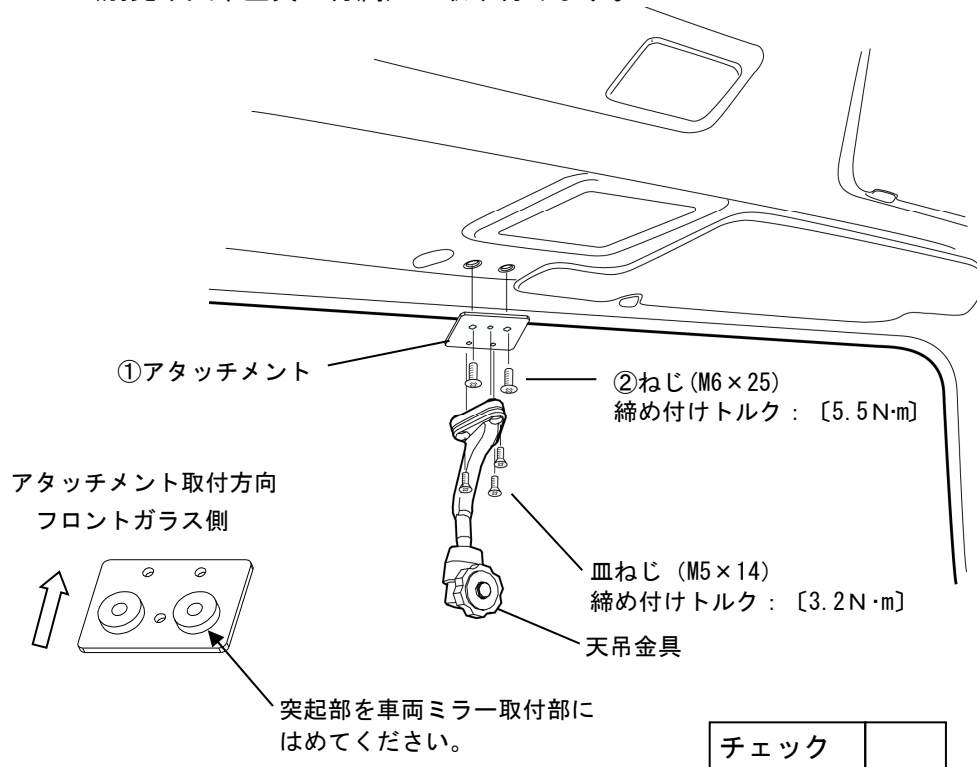
ミラー取付部付近の天井にホールソー（ $\phi 30\text{mm}$ ）でグロメット取付穴を開け、ケーブル（別売りモニター付属品）にグロメットを通します。ケーブルは天井内や助手席側フロントサイドピラー内を引き回します。ルームランプ、助手席側フロントサイドピラーなどの内装部品を取り外します。

詳細は、天吊金具（K7210R）の取扱設置説明書を参照してください。

チェック	<input type="checkbox"/>
------	--------------------------

## 3) アタッチメントおよび天吊金具取り付け

- 1) 車両のミラー取付位置に①アタッチメントを②ねじ（M6×25）で取り付けます。
- 2) ①アタッチメントに天吊金具（別売り）を皿ねじ（M5×14）（別売り天吊金具に付属）で取り付けます。



チェック	<input type="checkbox"/>
------	--------------------------

## 4) モニタの取り付け

天吊金具に別売り CAR VISION モニタ（CM7220 等）を取り付けます。詳細は、天吊金具（K7210R）の取扱設置説明書を参照してください。

チェック	<input type="checkbox"/>
------	--------------------------

## 5) 車両部品の取り付け

取り外しと逆の手順で元通りに取り付けます。

チェック	<input type="checkbox"/>
------	--------------------------

## 4. 外形図

