

CAR VISION

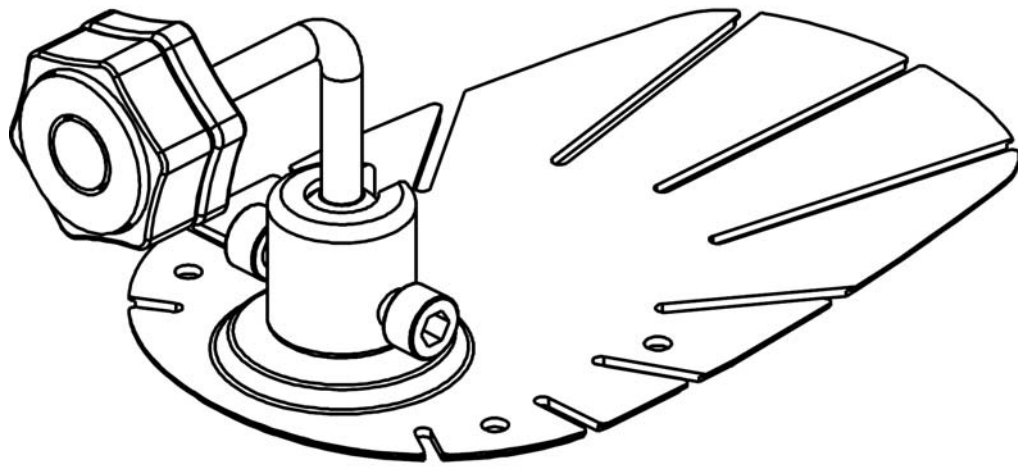
車両用後方確認カメラシステム

モニタ据置金具

形名 K7200R

取扱設置説明書

正しく安全にお使いいただくため、ご使用前にこの取扱設置説明書を必ずお読みください。その後大切に保管し、必要なときお読みください。



適用モニタ：CM6010R/CM6020R/CM7220R/CM7230R/CM7520R (別売りモニタ)

目次

1. 安全のために必ず守ること	2
2. 特長	4
3. 仕様	4
4. 同梱品	5
5. 使用工具類 (次の道具を用意してください)	5
6. 取付作業前の準備	5
7. 取付要領	6
8. 外形図	8

本書に記載の内容は、予告なく仕様の変更、改廃を行う場合があります
2022年10月 改訂

©2022 Melco Mobility Solutions Corporation ALL RIGHT RESERVED

	警告 誤った取扱をしたときに、死亡や重傷などに結びつく可能性のあるもの。
	ポリ袋で遊ばない 幼児の手の届くところに置くと、頭からかぶるなどしたときに、口や鼻をふさぎ窒息し、死亡する恐れがあります。
	ツマミやネジはしっかり締め付ける 締め付けが弱いと走行時の振動でツマミやネジが緩み、モニタの角度が変わったり、モニタが外れる恐れがあり、けがや事故および故障の原因になります。
	走行中は設置、操作をしない 走行中、運転者は安全のため絶対にモニタや本製品の設置・操作をしないでください。
	火気を近づけない タバコの火等、火気を近づけないよう十分注意してください。火災の原因となるおそれがあります。

	注意 誤った取扱いをしたときに、傷害または車両などの損害に結びつく可能性があるもの。
	モニタの取扱説明書をよく読む 正しく安全にお使いいただくために、ご使用前に必ずモニタの取扱説明書をよくお読みください。
	取扱に注意してください ●本製品には鋭利な部分がありますので、取扱には十分注意してください。 ●本製品に無理な力を加えたり、引っばったりしないでください。破損や変形等の原因となります。 ●誤った使い方・取付や、分解・改造・加工は絶対におやめください。これらに起因する破損・故障・損害について、当社は一切の責任を負いかねます。
	車のメインスイッチを切る 作業の前に必ず車のメインスイッチを切ってください。
	温度が下がってから操作する 直射日光が長時間当たっていた場合などは金属部分が高温になり、やけどをする可能性があります。角度調整は温度が下がってから操作してください。
	開梱したら員数を確認する 開梱したら、直ちに同梱品の員数確認をしてください。

1. 安全のために必ず守ること
ご使用前にこの欄を必ずお読みになり正しく安全にお使いください。
ここに示した注意事項は、安全に関する重大な内容を記載していますので、必ず守ってください。

●本文中に使われる図記号の意味は次のとおりです。

	禁止		指示を守る
--	----	--	-------

警告 誤った取扱をしたときに、死亡や重傷などに結びつく可能性のあるもの。

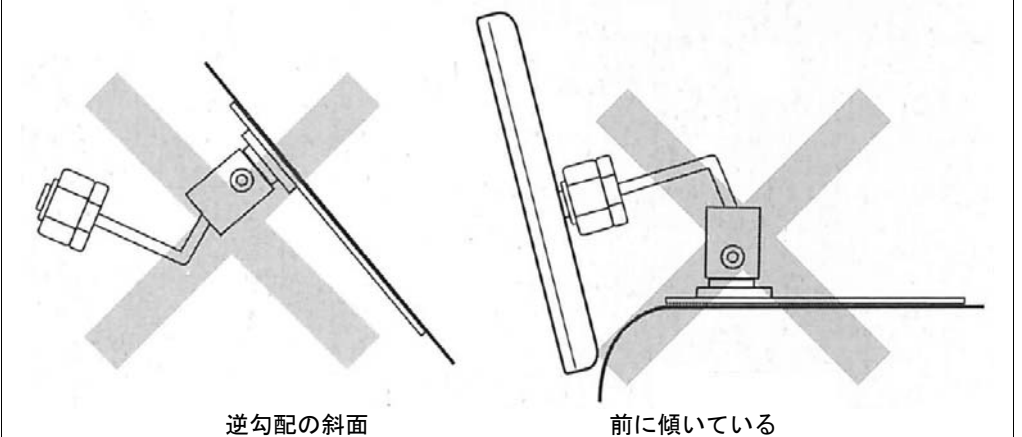
取付場所に注意してください

- ※道路運送車両の保安基準に適合しない場合があります。
- 運転操作や視界の妨げになる場所。フロントガラス、運転席・助手席のサイドガラスおよび三角窓等には取付ないでください。
 - 安全装置(エアバッグ・シートベルト等)や、レバー類の作動・効果の妨げになる場所には取付ないでください。
 - 突起物として危険の生じる場所には取付ないでください。
 - 万一落下した場合、運転操作に支障が出るような場所には取付ないでください。

※脱落や故障するおそれがあるため、取付できません。

【例】

- 急な斜面・逆勾配の斜面・起伏のある場所。
- 極端な局面および垂直面・湾曲した場所。
- 表面のシボ加工(しわや凹凸模様・ディンプル・深い溝)が粗い場所。
- 革・木・布や、塗装・コーティング剤等が施されている場所。
- 指で押すと変形するような柔らかい材質の場所。
- 汚れた面やレザーワックス等の表面保護材が塗布されている場所。
- 十分な強度、取付平面サイズ(150×90mm)が確保できない場所。
- 熱の影響を受けやすいヒータの吹き出し口の近くや、ドア近くの雨水のかかりやすい場所は避けてください。
- しっかりと固定できない場所。



逆勾配の斜面

前に傾いている

注意 誤った取扱いをしたときに、傷害または車両などの損害に結びつく可能性があるもの。

付属のネジで固定する

モニタ据置金具の固定は両面テープだけではなく付属のタッピングネジ4本を使用してしっかりと固定してください。
正しく取付されなかった場合や、走行中の振動・衝撃等により、モニタにブレが生じる場合があります。
本製品は強力な両面テープおよびネジを使用していますので、本製品取付跡(油シミ・変色・ネジ穴等)が残ったり、変形したりします。また本製品取付により、日焼けによる周囲との色の差が出る場合があります。また、使用状況や経年変化により、本製品に変色・劣化等が生じる場合があります。また、装着物や車両にすり傷や跡が残る場合があります。本製品装着による車両の取付跡や変形、脱落により生じた事故や装着物の破損・故障について、当社は一切の責任を負いかねます。

走行前に固定されているか確認

長時間の使用や走行中の振動により、本製品が脱落してしまう場合が有ります。
乗車の度にしっかりと固定されているか確認してください。
急発進・急ブレーキ・急ハンドル時や、急カーブ・悪路・段差の激しい路上を走行する際には、モニタを本製品からはずしてください。そのまま使用すると、モニタの脱落の原因となります。
本製品取付時や使用中、使用時や脱落により生じた事故や、装着物等の破損・故障・損害について、当社は一切の責任を負いかねます。

使用用途以外の目的で使用しない

本製品はCM6010R/CM6020R/CM7220R/CM7230R/CM7520R専用です。CM6010R/CM6020R/CM7220R/CM7230R/CM7520R以外の取付は本体破損の原因となりますのでおやめください。

2. 特長

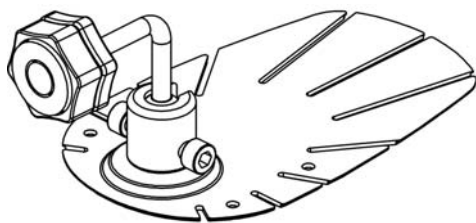
据え置き固定タイプで簡単に装着することが可能です。ボールジョイントを採用し角度調整範囲が広く、最適な視認角度に調整できます。また、両面テープとタッピングネジによりしっかりと固定可能です。

3. 仕様

(1)外形寸法	87(W)×73.1(H)×144.9(D)mm
(2)質量	180g以下
(3)色調	黒
(4)モニタ角度調整範囲	水平方向：360°(全周回転) 垂直方向：仰角10°～90° (水平面を基準として、モニタ取付時)
(5)使用時耐振性(CM7230R組合せ時)	JIS D 1601 段階30(振動加速度30m/s ²)
(6)環境条件	0°C～+50°C、20%RH～80%RH

4. 同梱品

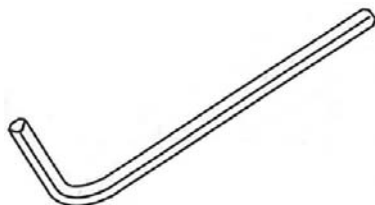
- ① モニタ据置金具 ----- 1 個
- ② タッピングネジ (3×14) ----- 4 個
- ③ 六角棒スパナ ----- 1 個
- ④ 取扱設置説明書 (本書) ----- 1 個



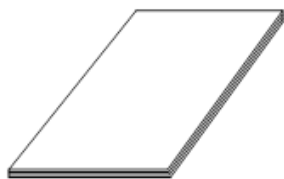
モニタ据置金具



タッピングネジ (3×14)



六角棒スパナ



取扱設置説明書 (本書)

チェック

5. 使用工具類 (次の道具を用意してください)

- +ドライバー (呼び 2) ● ブライヤー ● 布 ● 中性洗剤 ● 水

チェック

6. 取付作業前の準備

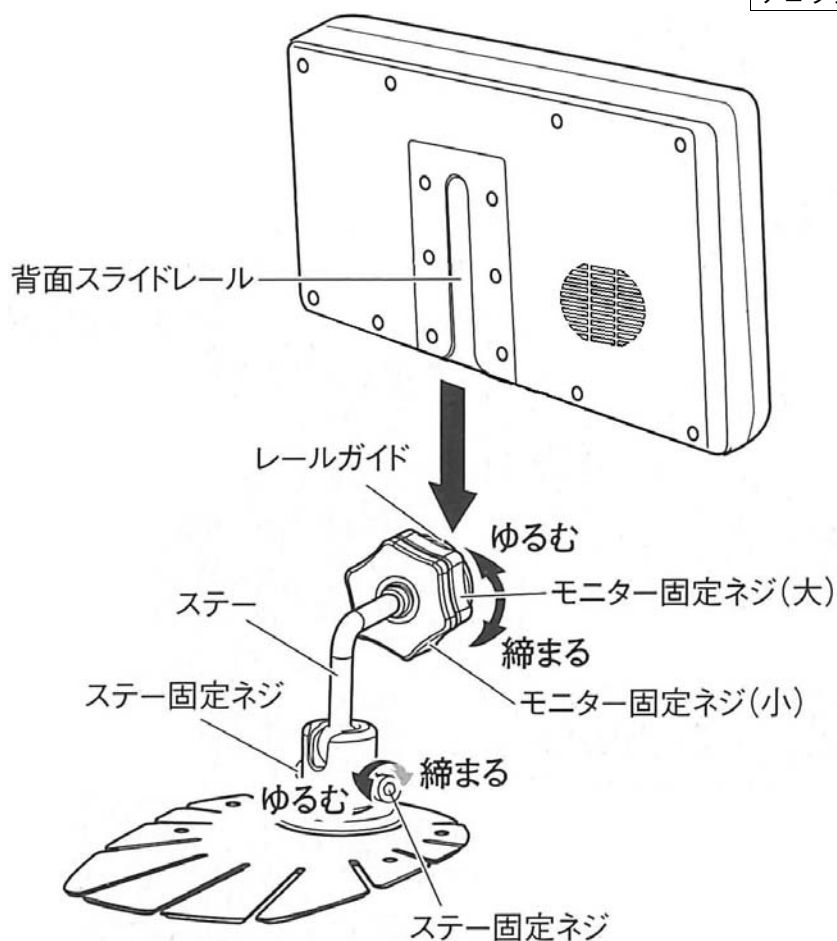
- 1) 本製品の取付には 150mm×90mm 以上の平らな平面が必要です。
- 2) 気温が低い場合は、両面テープの初期接着力が弱まります。ヒータ等で車内を暖めて (目安として約 30℃) から貼り付けてください。
- 3) 貼付場所の汚れはよく拭き取ってから貼り付けてください。汚れが著しい場合は、薄めた中性洗剤をしみこませた布で軽く拭き取り、さらに水拭きのうえ、乾燥させてください。
- 4) モニタ据置金具を貼り付ける部分にレザーワックス等の表面保護剤が塗布されている場合は、両面テープの性能が著しく低下しますので、中性洗剤を利用して貼り付け面をきれいに拭き、完全に乾いてから貼り付けてください。両面テープは一度はがすと再度接着はできませんのでご注意ください。
- 5) モニタ据置金具を取り付ける際、両面テープの粘着面に手を触れたり、ホコリ等を付けたらしないようご注意ください。粘着力が弱くなり、脱落の原因となります。
- 6) 両面テープの粘着力は貼り付け後、約 24 時間で安定します。それまでは強い力を加えたり、モニタ据置金具使用やモニタを取り付けたりしないでください。脱落の原因となります。
- 7) 車種によっては、ダッシュボードの表面素材強度が弱いものがあります。取りはずしの際は、市販のノリはがし剤をご使用になり、注意しながらゆっくりと取りはずしてください。

5

2) 別売モニタをモニタ据置金具に固定します。

モニタ裏側の取付用レールにモニタ取付金具のレールガイドを通し、モニタ固定ネジ (大/小) をブライヤーで締めて固定します。 (締付トルク : 2.7N・m)

3) 六角棒スパナでステー固定ネジをゆるめ、ステーの角度をお好みの角度に調整し、ステー固定ネジを左右均等になるように締めて固定します。 (締付トルク : 3N・m)



- モニター固定ネジ (大/小)・ステー固定ネジにゆるみがないようにしっかりと締め付けてください。また、定期的な増し締めを行ってください。
- 取り付け後、モニタ据置金具が確実に取り付けられているか必ず確認してください。
- ステー固定ネジをゆるめない状態で角度を調整しないでください。破損の原因となります。
- 製品の特性上、角度を完全に固定することはできません。
- 六角棒スパナを紛失しないように注意してください。

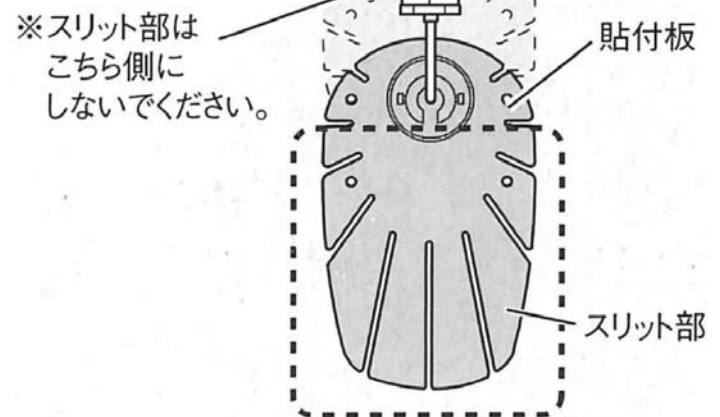
7

7. 取付要領

1) ダッシュボード上にモニタ据置金具を固定します。

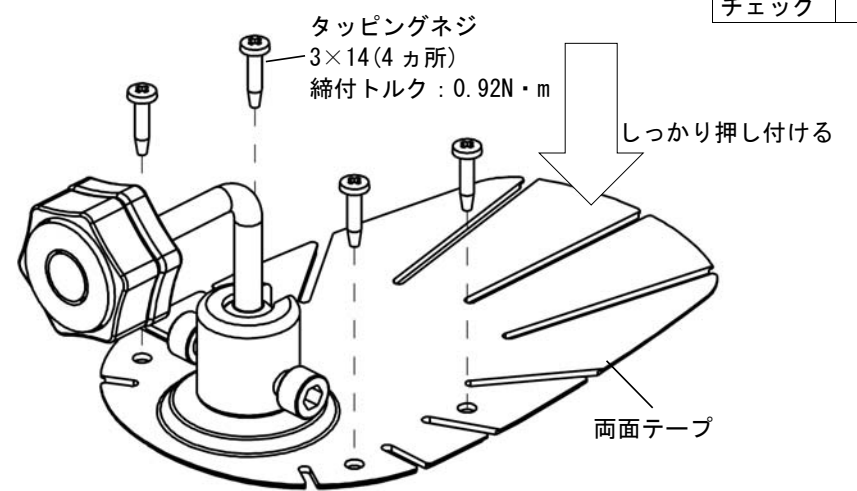
- (1) モニタ据置金具の固定位置を決めます。その際、スリット部が必ず取り付けのモニタの反対側になるようにしてください。

CM6010R/CM6020R/CM7220R/CM7230R/CM7520R



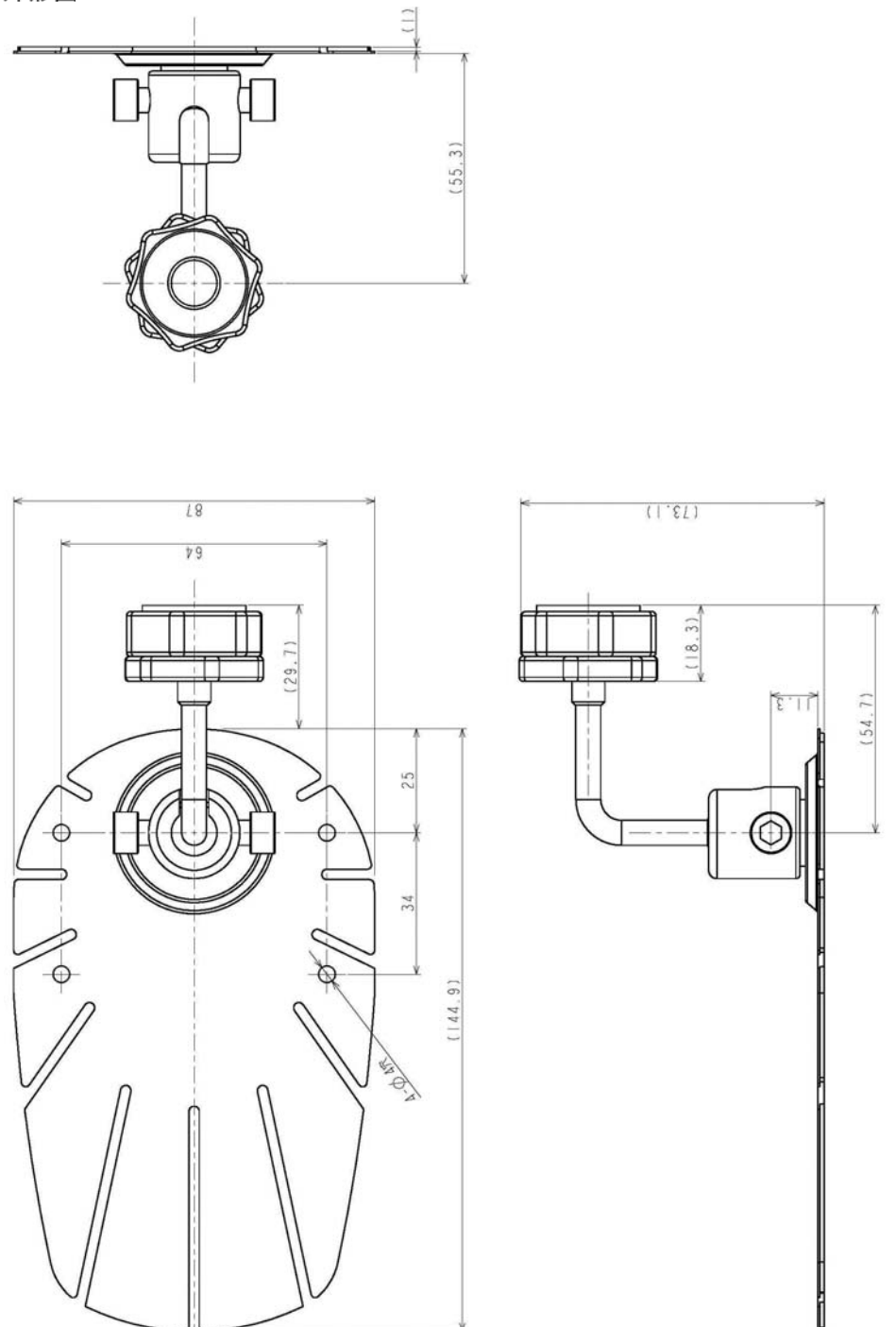
- (2) 取付位置に沿うように、あらかじめモニタ据置金具の貼付板を曲げておきます。
- (3) モニタ据置金具の両面テープ剥離紙をはがし、一度でしっかりと貼り付け、強く押し付けます。
- (4) 付属のタッピングネジ 3×14 (4ヶ所) で必ず固定してください。座面からのネジの浮きが無いことを確認してください。

チェック



6

8. 外形図



8