

CAR VISION

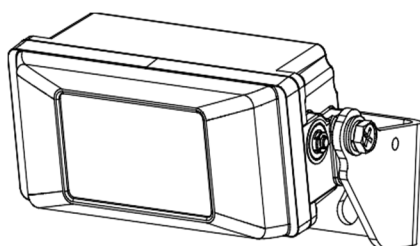
カービジョンカラーカメラ

型名

C4015R/4065Rシリーズ

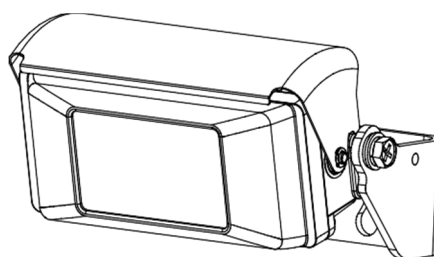
取扱設置説明書/保証書

本製品はトラック・バス及び特殊車両のバックミラーの補助として運転者の死角を補う目的のカメラです。別売のモニタ(CM7220R、CM7230R、CM6010R、CM6020R、CM7520Rシリーズ)と組合せてご使用ください。



C4015Rシリーズ
(標準タイプ)

C4065Rシリーズ
(シャッタータイプ)






このたびは車両用後方確認カメラシステムをお買い上げいただき、ありがとうございました。ご使用になる前に、正しく安全にお使い頂くため、この取扱設置説明書を必ずお読みください。そのあと大切に保管し、必要なときにお読みください。保証書は、この取扱設置説明書の裏表紙についていますので、お買い上げの販売店の記入をお受けください。

安全のために必ずお守りください


- ・ご使用の前に、この欄を必ずお読みになり、正しく安全にお使いください。
- ・ここに示した注意事項は、安全に関する重大な内容を記載していますので、必ず守ってください。
- ・お読みになった後は、お使いになる方がいつでも見られるところに保管してください。


・本文中に使われる「図記号」の意味は次のとおりです。


	禁止		指示を守る
	分解禁止		


警告


誤った取扱いをしたときに、死亡または重症などに結びつく可能性があるもの


万一異常が発生したら、車両のメインスイッチを切る

 映像が出ない、煙、変な音、においがするなど、異常状態のまま使わないで下さい。火災の原因となります。
 この様な時はすぐに車両の運行を中止し、車両のメインスイッチを OFF してください。煙が出なくなるのを確認して販売店に修理をご依頼ください。

ケーブルを傷つけない、加工しない

 ケーブルに重い物をのせたり、熱器具に近づけると、ケーブルが破損します。ケーブルに傷が付いたまま使用すると火災、感電の原因となります。また、電源ケーブルを加工したり、無理に曲げたり、引っ張ったりすると火災、感電の原因となります。ケーブルが傷んだらすぐに販売店へご連絡ください。

不安定な場所に置かない

 ぐらついた台の上や傾いた所など不安定な場所に置かないこと。またバランス良く据え付けること。落ちたり、倒れたりしてけがの原因となります。据え付けは販売店にご依頼ください。


走行中、モニタの操作はしない

 モニタの前面スイッチの操作は、必ず停車中に行ってください。


異物をいれない

 金属類や燃えやすいものが入ると、火災の原因となります。万一異物が入ったときは、車両の運行を中止し、車両のメインスイッチを OFF にして販売店にご連絡ください。

ケースをはずさない、改造しない

 本機の内部にさわったり、改造すると火災や感電の原因となります。内部の点検・調整・修理は販売店にご依頼ください。

注意

誤った取扱いをしたときに、傷害死亡または家屋・家財などの損害に結びつく可能性があるもの

凍結防止剤又は、塩水、海水付着後は洗浄を行う

 洗浄を怠るとカメラが腐食しやすくなり、内部に浸水し、映像が映らなくなります。

カメラ前面ガラスのお掃除を

 カメラの前面ガラスが汚れますと映像が見にくくなることがあります。汚れた場合はすぐにお掃除をお願いします。

お願い

持ち運びは、ていねいに
 本機はこわれやすいので、持ち運びは十分に注意しておこなってください。

同軸ケーブルや、その他のケーブルを大切に
 重いものをのせたり、熱器具に近づけないこと。ケーブルが破損します。ケーブルに傷がつくと故障の原因となります。ケーブルが傷んだらすぐ販売店にご連絡をお願いします。

取付上のご注意

警告

電源ケーブルの被覆を切って、他の機器の電源を取ることは絶対にやめる
ケーブル線の電流容量をオーバーし、火災や感電の原因となります。



注意

車体やネジ部分、シートレールなどの可動部に配線をはさみ込まない

断線やショートにより、事故や感電、火災の原因となることがあります。



カメラを取付ける場合は、車幅からはみ出さない場所、また、車の前後からはみ出さない場所に取付ける

歩行者などに接触して事故の原因となることがあります。



車体のビスを使用して取付けを行うときは、ネジがゆるまないように確実に締付ける

ネジがゆるみ、事故や故障などの原因となることがあります。



カメラ部と車体は絶縁する

カメラ部と車体とは絶縁が必要です。取付金具に付属の絶縁ブッシュをはずさないでください。



使用上のご注意

注意

後方確認用としたときはモニタ映像が鏡像(バックミラーと同様)であることを確認してください

設定を誤るとモニタ映像の左右の確認を誤り、事故などの原因となることがあります。この設定はモニタ側にあります。



車体に穴を開けて機器の取付あるいはケーブルの配線を行ったときは、開けた穴のすき間はシリコン接着剤などで密封する

排気ガスや水などがすき間から室内に浸入して事故などの原因となることがあります。



ケーブル類の結線終了後は、ケーブル類をクランプや絶縁テープで固定する

ケーブル類が車体部分との接触により、すりきれてショートし、事故や火災の原因となることがあります。



車体に穴を開けてケーブル類を配線するときは、絶縁性グロメットを使用する

開口部とケーブル類との接触により、すりきれてショートし、事故や火災の原因となることがあります。



必ず付属の部品を指定通り使用する

指定以外の部品を使用すると、機器内部の部品をいためたり、しっかりと固定できずに外れたりして、事故や故障などの原因となることがあります。



正しい接続をする

誤った接続をすると、火災や事故の原因となることがあります。取扱設置説明書に従って正しい接続をお願いします。



雪や氷等がはりついた場合は、溶かしてから使用する

市販の解氷剤は使用しないで下さい。故障の原因となります。



構成

(1) カメラ本体	1
(2) 付属品	
① 取付金具(絶縁ブッシュ付)	1
② M5×20 セムス六角ボルト(取付金具固定ボルト)	3 (車側)
③ M4×10 セムス六角ボルト	2 (カメラ側)
④ M5用ナット	3 (車側)
⑤ M5用平座金	3 (車側)
⑥ M3×6バインドネジ	1 (カメラ側)
⑦ ケーブルクランプ	1 (カメラ側)
(3) 取扱設置説明書/保証書 (本書)	1

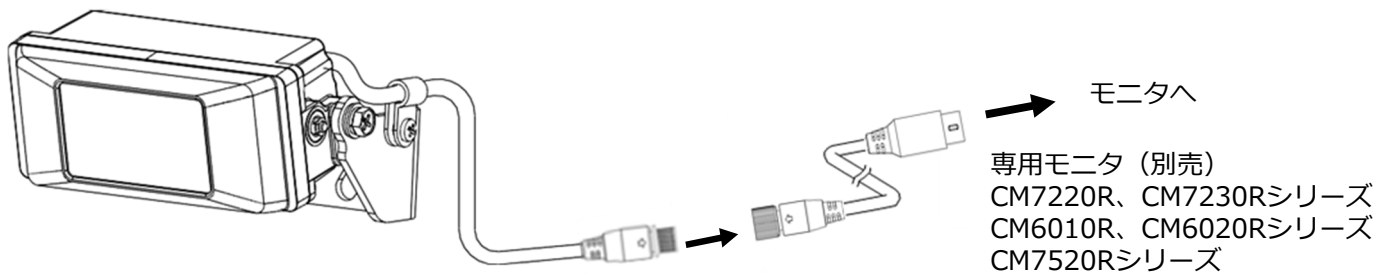
設置・運用に当たっての注意

- (1) 防塵シャッターに手をふれないようにしてください。
- (2) カメラ部から出ているコネクタは、ケーブルの取扱設置説明書に従って確実に接続してください。
- (3) 高圧洗浄機でカメラを洗浄の場合、水圧は 14.7MPa 以下としてください。
- (4) 放電灯照明下(蛍光灯、水銀灯など)では、条件によって画面上にフリッカが発生することがありますが異常ではありません。
- (5) 取付作業者は、保証書に取付年月日と作業担当者と会社名を記入ください。
- (6) 車両を塗装する場合、塗装後にカメラ及びケーブルを取付け、配線してください。
万一、カメラを取り付けた状態で塗装する場合、カメラ本体及び、ケーブルには塗料が付かないようにしてください。
- (7) 車の振動でシャッターが閉じてしまう場合があります。その場合は、モニタの SB/ON スイッチで一度モニタ表示をスタンバイ(SB)状態にし、約 10 秒経過してから再度オン(ON) 態にしてください。シャッターが開き、正常に映像が映ります。

使用工具類

- ドリル (金具固定用 : φ6、穴あけ用 : φ16)
- +ドライバ (呼び番号 2 番)
- スパナ (呼び 7, 8)
- 接着剤 (セメダイン スーパーX No.8008)
- メガー計 (絶縁抵抗計)

基本結線図



イラストはC4015R

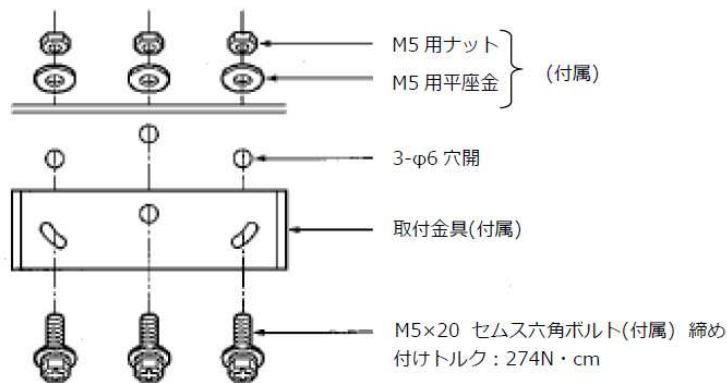
- 中継ケーブル (別売)
 W5023R(23m)
 W5020R(20m)
 W5015R(15m)
 W5012R(12m)
 W5008R(8m)
 W5220R(トレーラ用)
 ※車両に応じて長さをお選びください。

専用モニタ (別売)
 CM7220R、CM7230Rシリーズ
 CM6010R、CM6020Rシリーズ
 CM7520Rシリーズ

取付方法

(1)取付金具の取付け

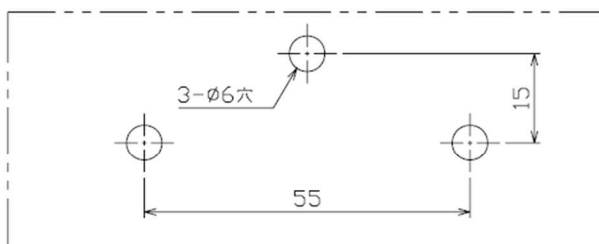
- ① 取付場所は強度的に問題無いか、確認の上、不足する場合は適切な補強を施してください。
 - ② 車両の後端が映る場所で、出来るだけ高い位置に設置してください。
- ※穴開けは取付け穴図を参考にして開けてください。



⚠ 注意

強度が不十分な箇所に取付けた場合、脱落するおそれがありますのでご注意ください。

取付穴図



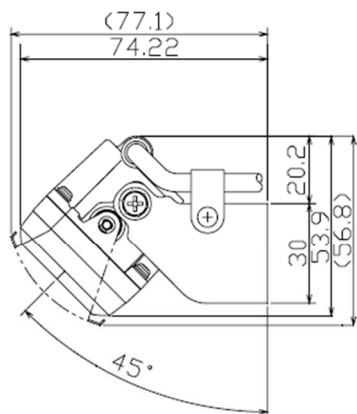
- 矢印の方向
- 垂直面取付例(1)の場合：上側
 - 垂直面取付例(2)の場合：下側
 - 水平面取付例の場合：前側

※取付穴等より水漏れが無いよう防水処理をしてください。

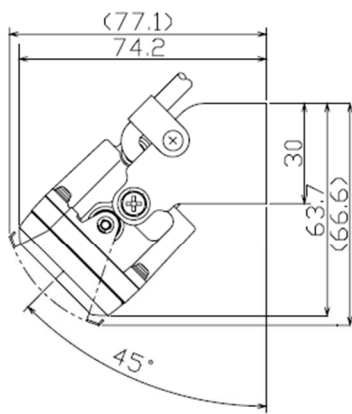
防水処理の接着剤は、セメダイン スーパーX No.8008を推奨します。

③ 取付例を参考にして取付場所を選んでください。

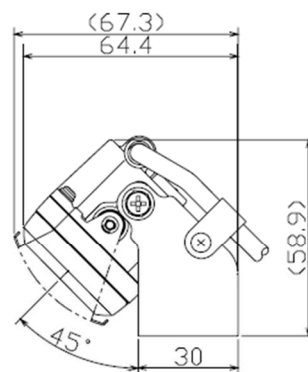
取付例



垂直面取付例(1)



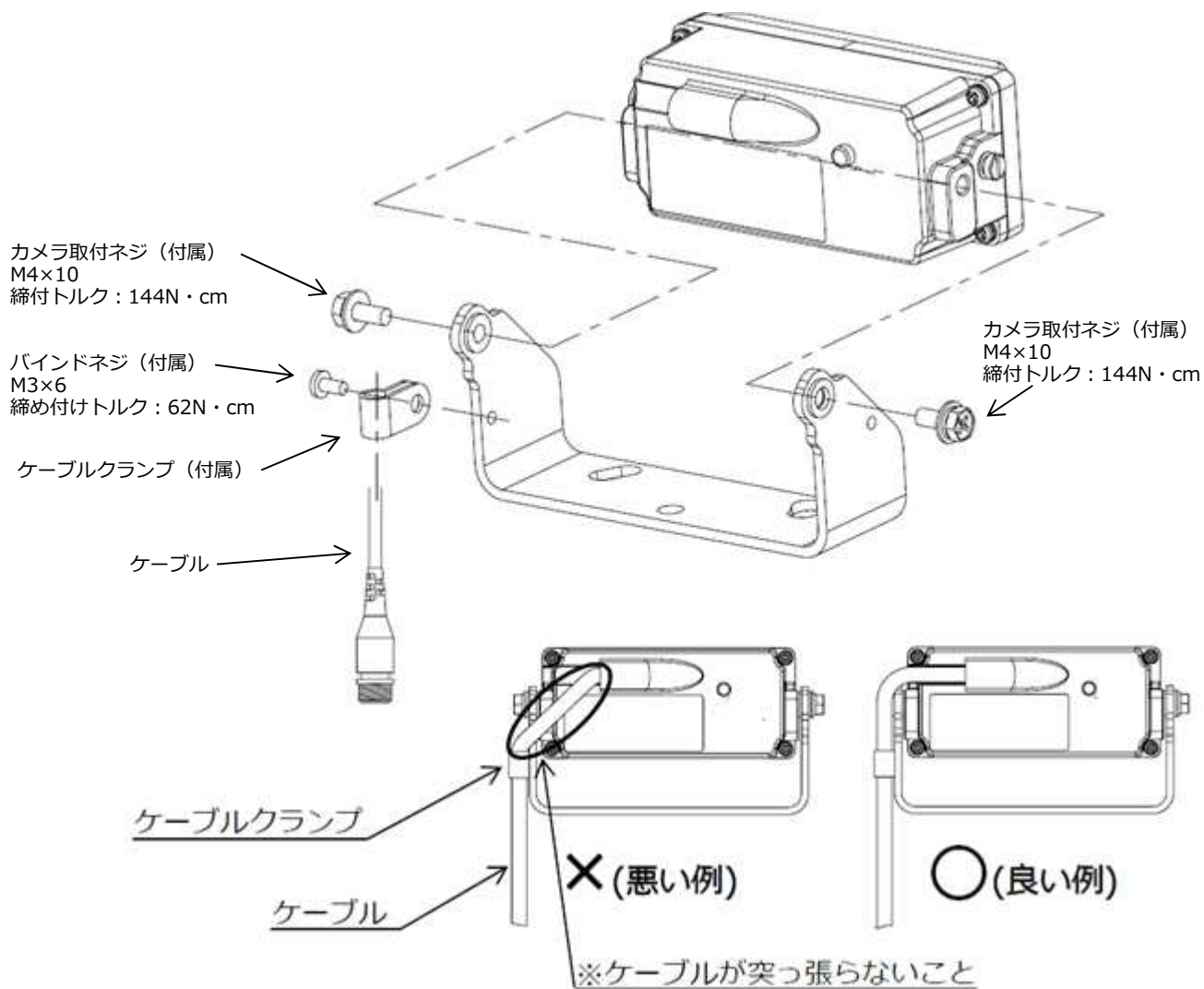
垂直面取付例(2)



水平面取付例

(2)カメラ取付

カメラ取付ネジ M4×10 (2本) でカメラ本体を、ケーブルクランプ及び、ケーブル取付ネジ M3×6 (1本) でケーブルを仮固定します。



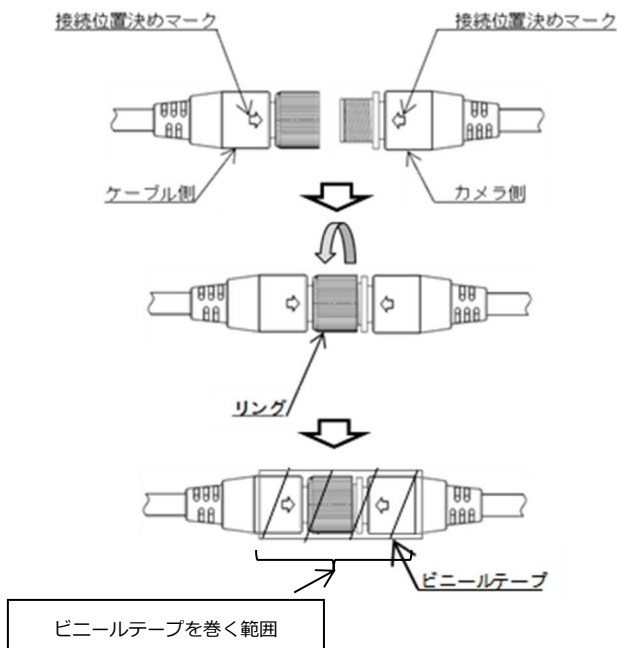
詳細はケーブルに添付の設置説明書に従い工事してください。

配線の注意事項

- ① ケーブルの引廻しはノイズを受けやすいアンテナ等及びノイズ発生源のバックブザーや蛍光灯等の配線に接近させないでください。(50cm 以上離して布設してください)
- ② ケーブルのクランプは、カメラ接続部からケーブルクランプまでの間で、上図を参考にケーブルに余長をもたせてください。
- ③ ケーブルは位置決めマークを合せて表示どおりに取付けてください。
- ④ 車両側ボディーへの穴あけ作業を行う場合の寸法は、φ16となります。
- ⑤ ケーブルはできるだけ車両内部を通すようにし、高温部、回転部から離して布設してください。
- ⑥ ケーブル保護のために、金属エッジ部や高温部、回転部の近くに布設する場合は市販のコルゲートチューブやグロメット、ビニールテープ等を利用して保護してください。
- ⑦ 運転室内へのケーブル引き込みに当たっては、車両のワイヤーハーネス引き込み口等を利用して布設してください。
- ⑧ ケーブルは特殊ケーブルですので、絶対に切断及びねじりを与えないでください。また、無理な曲げ(最小曲げ半径 R25、最小曲げ角度 90°)をあたえないよう、十分注意してください。

防水コネクタ接続時の注意事項

- ① 接続位置決めマークを合わせてコネクタを勘合し、ケーブル側コネクタのリングが止まるまで手で締め込んでください。
- ② リングの緩み防止のため、ビニールテープを1往復巻いてください。

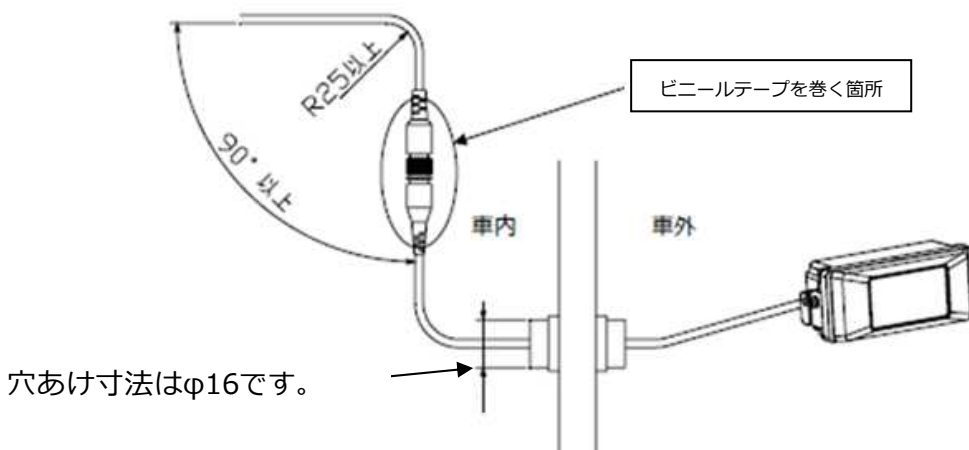


⚠ 注意

リングの締め付けが不十分な場合は、防水不良の原因となりますのでご注意ください。また、破損の恐れがありますので、ペンチ等の工具で締め付けしないでください。

⚠ 注意

リングの緩み防止のため、ビニールテープを巻いてください。(1往復、全モデル共通)

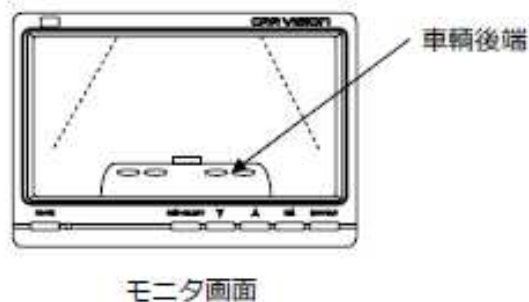


穴あけ寸法はφ16です。

(3)調整

① カメラ取付アングルの調整

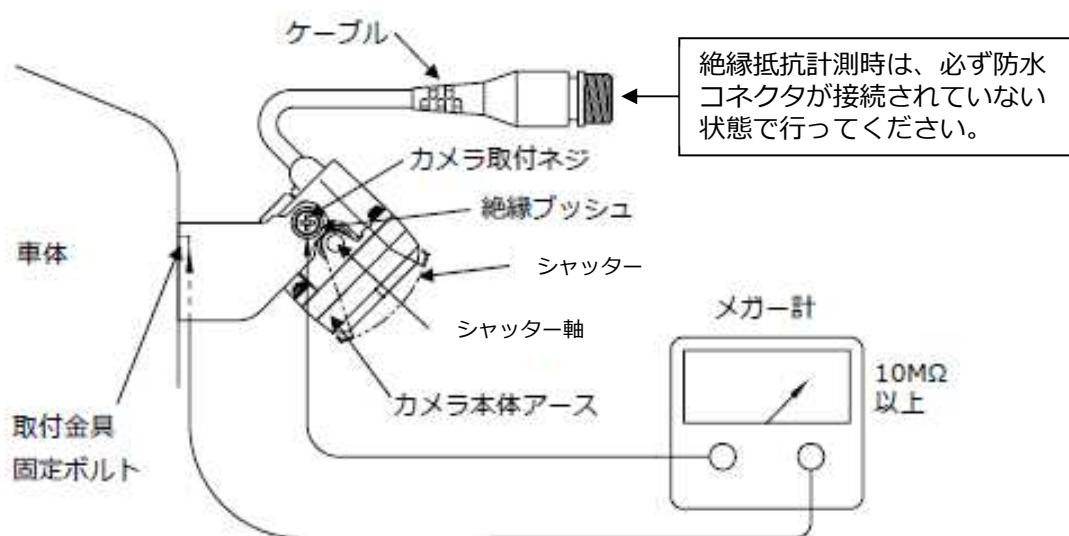
カメラケーブルをモニタに接続し、モニタ画面を見ながら調整します。



- ② 仮固定したネジ 3 本 (M4×10 : 2本、M3×6 : 1本)を締付けカメラ、ケーブルを固定してください。
- ③ カメラ本体と取付金具は絶縁していますので、カメラ取付後、ケーブルと接続する前に絶縁を確認願います。

※絶縁確認方法

カメラ取付ネジ-取付金具固定ボルト間をメガー計等により測定し、10MΩ以上であることを確認してください。



⚠ 注意

シャッター付きタイプの場合、シャッター（シャッター軸を含む）は開いた状態及び、閉じた状態で車体及び取付金具に接触すると故障の原因となりますので、ご注意願います。

使用方法

(1) カメラの動作

- ① チェンジレバーを「リバースギア」に入れた時、モニタに映像が映ります。
(カメラがモニタのカメラ 1 に接続され、かつモニタ電源ケーブルのリバースギアスイッチ接続線が「リバースギア」に接続されている場合)
- ② モニタの「SB/ON」スイッチを[ON]に入れたとき、映像が映ります。

(2) 防塵シャッター動作 (C4065Rのみ)

防塵シャッターは後方確認モニタ装置が動作すると自動的に動作します。

- ① チェンジレバーを「リバースギア」に入れたとき防塵シャッターが開き映像が映ります。
(カメラがモニタのカメラ 1 に接続され、かつモニタ電源ケーブルのリバースギアスイッチ接続線が「リバースギア」に接続されている場合)
- ② モニタの「SB/ON」スイッチを「ON」に入れたとき防塵シャッターが開き映像が映ります。
※シャッターを手で無理に開閉しますと故障の原因となりますので、ご注意ください。

故障かな? と思ったら

サービスをお申しつけの前に次の点を一度お調べください。なお異常がある場合は、モニタの電源ケーブルを外してからサービスをお申しつけください。

- (1) モニタ電源インジケータが光らない。
 - 電源ケーブルが切れたりはずれたりしていませんか。
 - ヒューズが切れていませんか。
- (2) 映像が出ない。
 - 各トリガー配線、カメラケーブルの配線が正しく接続されているか確認してください。
 - カメラの前面を紙などで遮光していませんか。
 - シャッター付きカメラの場合、シャッターが閉じた状態になっていませんか。
- (3) 映像が不鮮明
 - カメラの前面ガラスが汚れていませんか。
 - リバースギアに入れた場合、バックライトが左右 2 灯とも点灯していますか。

保証とアフターサービス

- 1) 本保証書は、販売店が所定事項を記入後お渡ししますので、お受け取りの際は「保証期間」、「販売会社」をご確認の上、大切に保管してください。
- 2) 保証規定
 - (1) 保証期間内(お買上げ日より1年間)に正常なる使用状態において万一故障した場合には無料で修理いたします。
 - (2) 保証期間中でも次の場合には有料修理になります。
 - ① ご使用上の誤り、及び不当な修理や改造による故障及び損傷。
 - ② 火災、地震、水害、塩害、異常電圧、指定外の使用電源、及びその他天災地変などによる故障及び損傷。
 - ③ 特殊環境(たとえば極度の湿気、薬品のガス、公害、塵埃など)による故障及び損傷。
 - ④ 本書のご提示がない場合。
 - ⑤ 本書の未記入、あるいは字句を書き換えられた場合。
 - ⑥ 本保証書は、日本国内においてのみ有効です。
(THIS WARRANTY IS VALID ONLY IN JAPAN)
- 3) 補修用性能部品の保有期間
補修用性能部品の最低保有期間は生産終了後 7 年です。(性能部品とは製品の機能を維持するために不可欠な部品です)
詳しくは、お求めの販売店にご相談ください。

仕様

(1) 撮像素子	1/3.2型、CMOSイメージセンサ
(2) 有効画素数	1,282 (H) × 486 (V) ・ ・ ・ 有効62万画素
(3) 走査方式	2 : 1インタレース
(4) 走査周波数	水平 : 15.734kHz、 垂直 : 59.94Hz
(5) 同期方式	内部同期
(6) 映像出力	VBS : 1.0Vp-p/75Ω (NTSC)
(7) 解像度	水平 : 330TV本
(8) S / N	48 dB以上
(9) 使用照度	0.5Lux~100,000Lux
(10) アイリス方式	電子シャッター (1/60s~1/100,000s)
(11) レンズ	F = 2.0、 f = 2.0mm 画角 水平 : 約124°、 垂直 : 約94°
(12) 正像 / 鏡像出力切替	なし (鏡像出力)
(13) 逆光補正	有り
(14) ホワイトバランス	自動
(15) 防塵シャッター	なし (C4015Rシリーズ) 有り (C4065Rシリーズ)
(16) 電源	DC+9V ※専用モニタより供給
(17) 消費電力	約0.6W (DC+9V、定常時)
(18) 接続可能機器	CM7220R、CM7230R、CM6010R、CM6020Rシリーズ CM7520Rシリーズ ※カービジョン用ケーブル (W50**R) を介して接続
(19) 最大ケーブル距離	36m (W5220R使用時)
(20) 使用環境	温度 -15℃~+60℃ 耐水性 JIS D 0203 (高圧洗浄14.7MPa対応) 耐振性 JIS D 1601 (110m/s ² 、5Hz~100Hz)
(21) 外形寸法	92 (W) × 40 (H) × 40.7 (D) mm (カメラ本体のみ)
(22) 質量	約175 g (C4015R) 約220 g (C4065R)
(23) 塗装色	ミディアムメタリックグレー
(24) 材質	アルミダイキャスト
(25) 付属品	取扱設置説明書 / 保証書 : 1部 取付金具 / ネジ : 1式

注) 製品の仕様は改善のため、予告なく変更されることがあります。

保証書

型名	製造番号	
お客様	お客様	様
	ご住所 〒 TEL	
保証期間	年 月 日から 1 年間	販売店住所 店名 TEL ()
		印 または サイン

この製品は厳密な品質管理のもとで製品検査に合格したものです。お客様の正常な使用状態に基づき万一故障した場合、保証規定に基づきサービスさせていただきます。修理いたしますので本書を提示してください。また、本書は再発行いたしませんので大切に保管してください。ご購入いただいた個人情報、保証期間内のサービス活動及びその後の安全点検のため、記載内容を利用させていただきます。

メルコモバイルソリューションズ株式会社
〒553-0003
大阪市福島区福島6丁目13番14号
お問い合わせ電話番号：06-6458-0058
受付時間：平日9:00~12:00、13:00~17:00
(土・日・祝日・弊社指定休日を除く)

お問い合わせは、保証書に記載の販売店へご連絡ください。

ⓑ